

IS 345

DALI-2 APC - quadrato, sup.
EAN 4007841 010584
Art. n. 010584



infrared sensor
360°



max. 20 x 4 m



IP54



2 - 1000 lux



5 sec - 15 min



manual override



ideal 2,5 - 5 m

Teach

Teach mode



energy saving

5 years

manufacturer's
warranty steinel-
professional.de/
garantie

Descrizione del funzionamento

Elevato raggio d'azione! Rilevatore di movimento a infrarosso IS 345 per ambienti esterni e interni, ideale per corridoi, pianerottoli e locali di servizio, altezza di montaggio fino a 5 m, campo di rilevamento 12 x 6 m (radiale) e 23 x 6 m (tangenziale), grande spazio interno per le connessioni elettriche per un semplice montaggio. Disponibile in versione rotonda e rettangolare per installazione a vista o incassata.

Dati tecnici

Dimensioni (lung. x largh. x alt.)	65 x 95 x 95 mm
Garanzia del produttore	5 anni
Impostazioni tramite	Telecomando, Potenzimetri, Smart Remote
Con telecomando	No
Variante	DALI-2 APC - quadrato, sup.
VPE1, EAN	4007841010584
Esecuzione	Rilevatori di movimento
Applicazione, luogo	Esterno, Interni
Applicazione, locale	corridoio / pianerottolo, parcheggi coperti / garage sotterranei, Esterno, Interni
colore	bianco
Colore, RAL	9003
Incl. supporto per montaggio angolare a muro	No
Luogo di montaggio	soffitto
Montaggio	In superficie, Soffitto

Altezza di montaggio ottimale	2,8 m
Angolo di rilevamento	Corridoio, 360 °
Angolo di apertura	45 °
Protezione antistrisciamento	Sì
Possibilità di schermare segmenti del campo di rilevamento	Sì
Scalabilità elettronica	No
Scalabilità meccanica	No
Raggio d'azione radiale	12 x 6 m (72 m ²)
Raggio d'azione tangenziale	23 x 6 m (138 m ²)
Zone d'intervento	280 zone di commutazione
Funzioni	Modalità normale / modalità test, Manuale ON / ON-OFF, Regolazione della luce costante ON-OFF
Regolazione crepuscolare	2 - 1000 lx
Regolazione del periodo di accensione	5 s - 15 Min.
Funzione luce di base	Sì
Funzione luce di base tempo	1-30 min, Tutta la notte

IS 345

DALI-2 APC - quadrato, sup.
EAN 4007841 010584
Art. n. 010584



Dati tecnici

Grado di protezione	IP54	Luce principale regolabile	50 - 100 %
Temperatura ambiente	da -20 fino a 50 °C	Regolazione crepuscolare Teach	Sì
Materiale	Plastica	Regolazione per mantenere luce costante	Sì
Allacciamento alla rete	220 - 240 V / 50 - 60 Hz	Collegamento in rete	Sì
Steuerausgang, Dali	broadcast 1x30 ballast elettronici	Tipo di collegamento in rete	Master/Slave
Tecnologia, sensori	Infrarossi passivi, Sensore ottico	Collegamento in rete via	Cavo
Altezza di montaggio	2,50 - 5,00 m	Categoria del prodotto	Sensore di movimento
Altezza di montaggio max.	5,00 m		

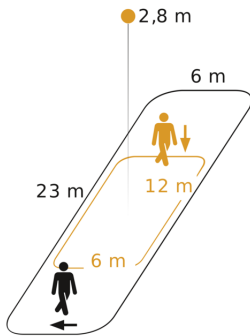
Accessori

EAN 4007841 009151	Telecomando Smart Remote
EAN 4007841 559410	Telecomando di servizio RC8
EAN 4007841 592806	Telecomando utente RC5
EAN 4007841 056711	Pannello nero per il sensori IR

IS 345

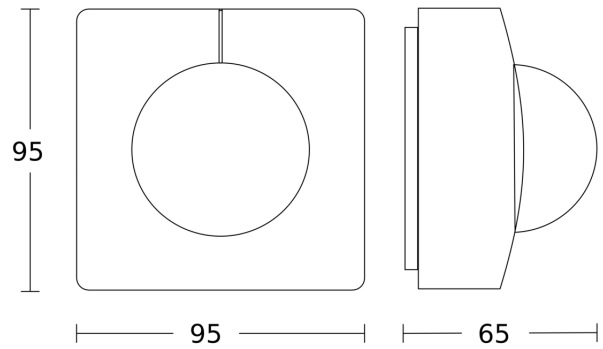
DALI-2 APC - quadrato, sup.
EAN 4007841 010584
Art. n. 010584

Campo di rilevamento

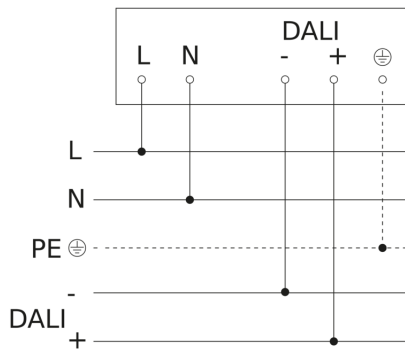


Possibile altezza di montaggio: 2,50 m - 5,00 m
Arancione: radiale
Nero: tangenziale

Disegno



Schema elettrico Master



Schema elettrico collegamento in rete di DALI-2 APC & DALI-2 IPD

